

LAVABO ZACATECAS

MEDIDAS

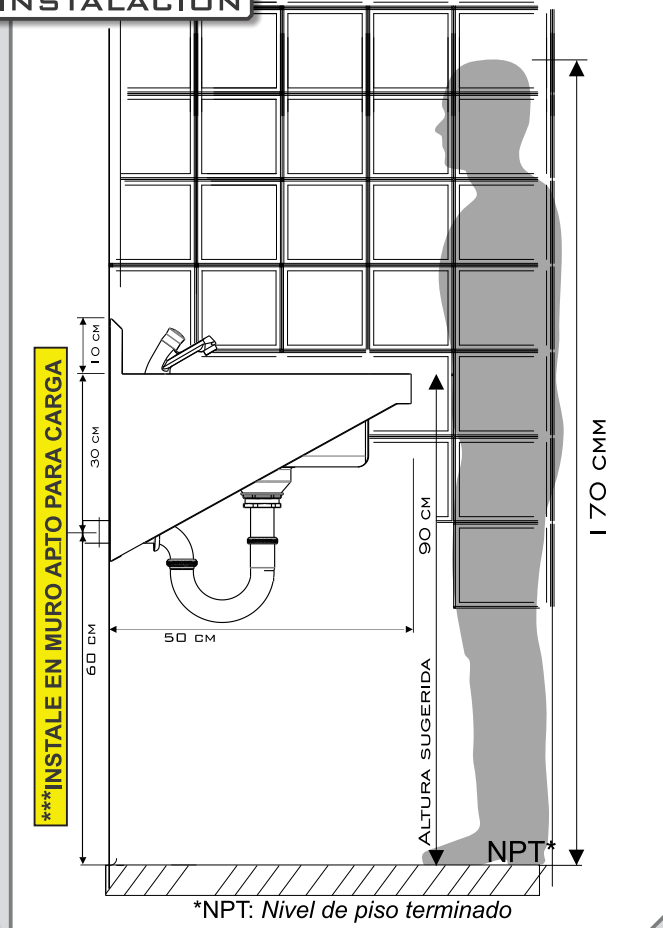
LONGITUD FONDO ALTURA
 *MED. ESPECIALES. 50CM 16CM

CARACTERÍSTICAS

MODELO: ZACATECAS
 FABRICACIÓN: ACERO INOXIDABLE
 TIPO: 304
 CALIBRE: 18
 ACABADO: PULIDO 3

- RESISTENTE AL TRATO RUDDO
- CUENTA CON MÉNSULAS INTEGRADAS
- ** NO INCLUYE LLAVES, CESPOL, CONTRACANASTA, NI TORNILLOS.

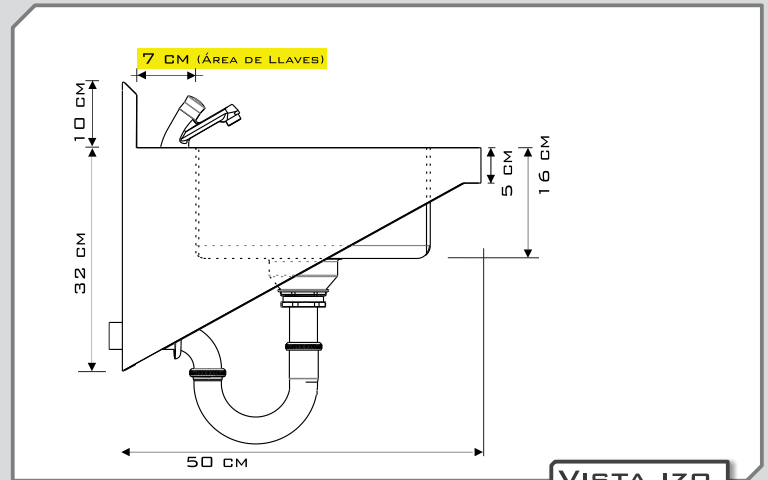
INSTALACIÓN



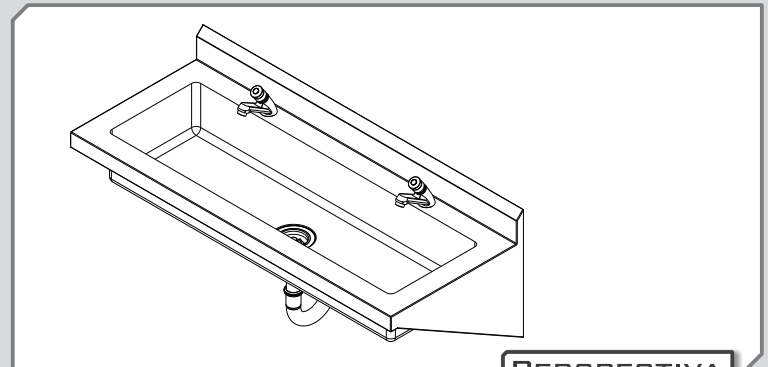
VISTAS



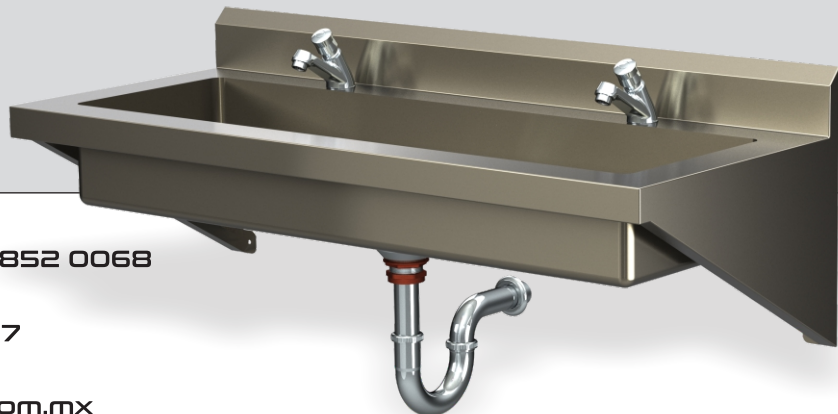
VISTA FRONTAL



VISTA IZQ.



PERSPECTIVA



NOTAS

- *Proporcione el modelo de la llave que utilizará en el lavabo junto con su pedido, para facilitar la fabricación de su producto.
- *Considere que el área para llaves es de 7 cm de ancho.
- *La medida ergonómica mínima sugerida entre llaves es de 61 cm.
- *En el caso de muros de tabla roca, solicite mayor información a su vendedor.
- *Considere que el mueble pueda acceder al sitio de instalación, y que en el caso de instalación entre muros, estos sean de 90°.



(55) 5852 0068

4992- 9517

info@aminox.com.mx



Primavera 21, Col. El Llano, Chimalhuacán, Edo. Méx.